

Vacuummachines

Vacuum machine, verrijdbaar, 60m³/uur, met printer

ITEM # _____

MODEL # _____

NAAM # _____

SIS # _____

AIA # _____



600054 (EVP65FNXT)

Vacuum machine,
verrijdbaar, 60m³/uur, met
printer

Omschrijving

Punt nr

kamer 611x670x246 mm (BxDxH)
seallengte 650 mm
vacuumpomp 60 m³/uur

Belangrijkste Gegevens

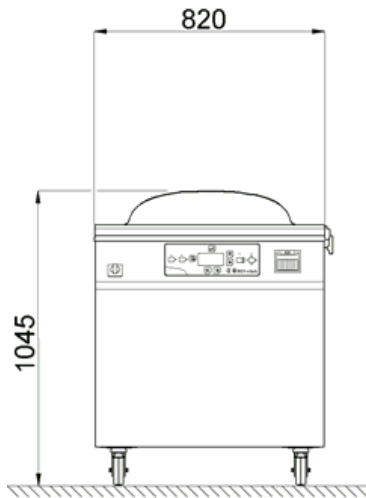
- Vrijstaande apparaat gemonteerd op 4 wielen.
- Vacumeringsgegevens op de verpakking: de HACCP printer produceert vacuum certificatie labels voor bevestiging op individuele verpakkingen voor correcte opslaggegevens.
- Geavanceerd gebruiksvriendelijk bedieningspaneel, in 5 talen beschikbaar, waarmee de parameters voor de 10 cycli en voor het technisch onderhoud eenvoudig ingesteld kunnen worden.
- Het LCD display geeft gedetailleerde verpakingsproces informatie voor iedere cyclus.
- Het verpakingsapparaat seal automatisch het product overeenkomstig de voorgestelde of ingestelde waarden wanneer de verpakkingscyclus is ingesteld door selectie van product categorie en sub categorie.
- Puls functie voor eenvoudige programmering van de cyclus, selectie van vooringestelde functies en parameters.
- Geavanceerde extra functies: extern vacuum, soft air, conditie programma, auto seal programma en sealen.
- Controle programma via het display geeft een voorlopige diagnose van het apparaat voor het detecteren van technische fouten voor aanvang van het gebruik.
- Zachte lucht apparaat dat het mogelijk maakt om de terugvoer van lucht in de kamer te controleren.
- Kan uitgevoerd worden met een optioneel leverbare adapter, waardoor vacuumering kan plaatsvinden in een externe container of ander apparaat door het verbinden van de aansluiting van de externe unit met de lucht aanzuig opening.

Constructie

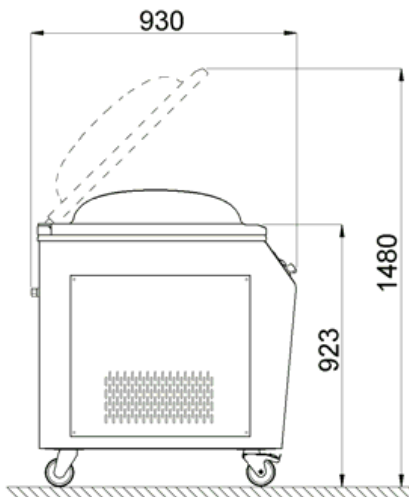
- Eenvoudig onderhoud (vervanging van de olie en de schokdemper) kan gemakkelijk uitgevoerd worden zonder demontage van de kamer.
- Vloeistof of olie residues kunnen verwijderd worden uit de pomp tank door middel van het CP-conditie programma (aanbevolen na lange periodes van stilstand).
- Geheel vervaardigd in AISI 304 RVS.
- Model voorzien van een koepelvormige transparante plexiglas deksel.
- Drukkamer met afgeronde hoeken.

Gekeurd: _____

Front aanzicht

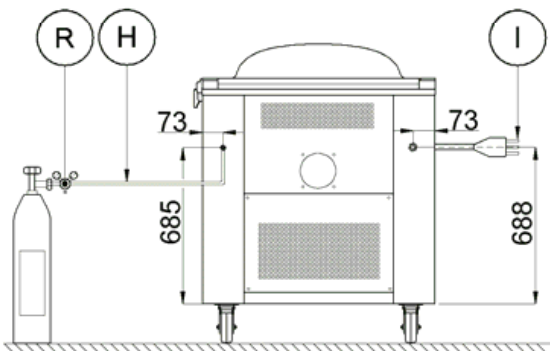


Zij aanzicht



EI = Elektrische aansluiting

Other



Elektrisch

Voltage:

600054 (EVP65FNXT) 380 V/3 ph/50 Hz

Totaal vermogen:

2.5 kW

Algemene Gegevens:

 Pomp: 60 m³/h

Afmetingen, extern, breedte: 820 mm

Afmetingen, extern, diepte: 930 mm

Afmetingen, extern, hoogte: 1050 mm

Koud water deeg: 251